

**Wandlautsprecher** mit weißem Kunststoffgehäuse und Lochblech-Abdeckung. Bestückt mit einem Breitbandlautsprecher und einem 100-V-Übertrager. Klare Sprachverständlichkeit. Anschluss an das 100-V-Netz und Pegelanpassung durch Schraubklemme.

**WL 16 EV**

**Art. No. 50370 – 100 V**

**Anwendungsmöglichkeiten:**

- Wandlautsprecher in Evakuierungssystemen
- horizontale oder vertikale Befestigung an Wand oder Decke möglich

**Eigenschaften:**

- zertifiziert nach EN 54-24
- Gehäuse aus flammwidrigem Kunststoff nach UL 94: V0
- Keramikklebme und Thermosicherung

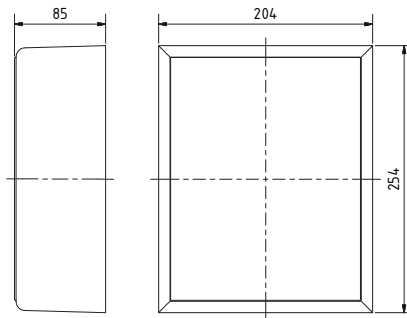
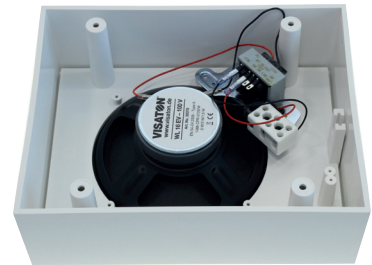
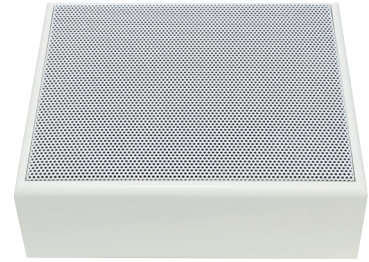
**Wall-mounted speaker** with a white plastic cabinet and metal grille. Fitted with a full range driver and a 100 V transformer. Clear speech reproduction properties. Connection to the 100 volt network and level trimming by means of screw terminal.

**Typical applications:**

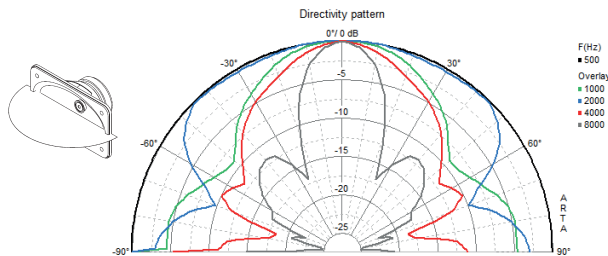
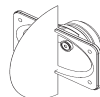
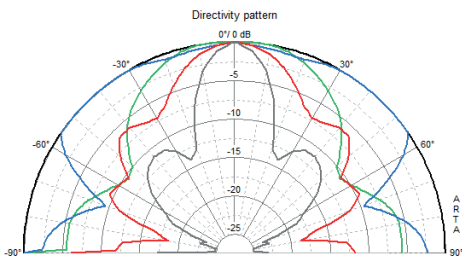
- Wall-mounted speaker for evacuation systems
- Horizontal and vertical installation at walls or ceilings

**Attributes:**

- Certified according to EN 54-24
- Cabinet made of flame-retardant plastics according to UL 94: V0
- Ceramic terminal and thermal fuse



WL 16 EV - 100V  
10.01.2019



**Technische Daten / Technical Data**

Trafoanpassung	6 W/3 W/1,5 W
Impedanz	1,67 kΩ/3,33 kΩ/6,67 kΩ
Abstrahlwinkel (-6 dB)	49° hor./
Öffnungswinkel (-6 dB)	70° vert./4000 Hz
Übertragungsbereich (-10 dB)	150-20000 Hz
Mittlerer Schalldruckpegel	92 dB (1 W/1 m)
Max. Schalldruckpegel	99 dB (6 W/1 m)
Farbe	RAL 9010
Anschluss	Schraubklemmen
Terminal	Screw terminals
Gewicht netto	1,6 kg

